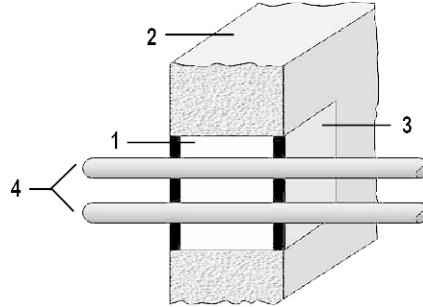


## التطبيق النموذجي للرغوة



### وسيلة الإيضاح

1. رغوة السيليكون داوسيل 3-6548™ آر تي
2. الجدار المقاوم للحريق
3. ألواح السد المقاومة للحريق
4. عناصر الاختراق

### التنظيف

يجب تنظيف الرغوة الزائدة عن الأدوات والأسطح غير المسامية أثناء الفترة التي لا تكون فيها قد دخلت مرحلة المعالجة باستخدام مذيب مناسب.

### إجراءات الإصلاح

يمكن إجراء الإصلاح والتعديلات بسهولة باستخدام رغوة السيليكون رغوة السيليكون داوسيل 3-6548™ آر تي أو أي مادة مناسبة لإيقاف الحريق. إذا لزم الأمر، يمكن قص الرغوة بسكين حادة لتمكين تعديل مانع التسرب.

### حماية مانع تسرب الاختراق

إذا كانت مادة السد مقاومة للماء، اتصل بنا للحصول على توصية بشأن مادة مناسبة مقاومة للماء. يمكن استخدام لدائن السيليكون سيلجارد™ 17 لتوفير حماية إضافية ضد التآكل الميكانيكي. إذا كانت الحماية من الزيت أو المذيبات مطلوبة، يمكن استخدام مانع التسرب المقاوم للمذيبات داوسيل™ 730 اف اس.

### احتياطات التعامل

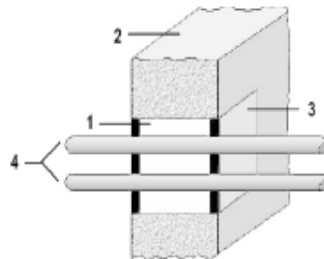
بسبب تطور غاز الهيدروجين أثناء الرغوة والمعالجة، يجب توخي الحذر. يجب خلط رغوة السيليكون DOWSIL™ 3-6548™ آر تي وتطبيقها بعيداً عن الشرر أو اللهب المكشوف. يجب توفير تهوية خاصة ضد الهواء الذي يدخل عنوة في حال كانت مناطق التركيب تحتوي على أقل من 110 لترات من المساحة الخالية من الهواء لكل 1 كجم أو خليط رغوة سائل.



**(ORIGINAL DOCUMENT COPY WILL BE HERE)**

**(THIS IS ONLY SAMPLE)**

**Typical Foam Installation**



**Legend**

- 1. DOWSIL™ 3-6548 RTV Silicone Foam
- 2. Fire rated wall
- 3. Fire rated damming boards
- 4. Penetrating items

**Clean-up**

Excess foam should be cleaned off tools and non-porous surfaces while in an uncured state and using a suitable solvent.

**Repair Procedures**

Repair and modifications can easily be performed by using DOWSIL™ 3-6548 RTV Silicone Foam or any suitable fire stopping material. If necessary, the foam can be cut with a sharp knife to enable modification of the seal.

**Protection of Penetration Seal**

If the damming material is to be resistant to water, contact us for a recommendation of an appropriate water resistant material. SYLGARD™ 170 Silicone Elastomer may be used to give additional protection against mechanical abrasion. If protection against oil or solvents is required, DOWSIL™ 730 FS Solvent Resistant Sealant may be used.

**Handling Precautions**

Due to the evolution of hydrogen gas during foaming and curing, appropriate caution should be exercised. DOWSIL™ 3-6548 RTV Silicone Foam must be mixed and applied away from sparks or open flame. Special forced-air ventilation should be provided if areas of installation have less than 110 liters of free air space per 1 kg or liquid mixture being foamed.